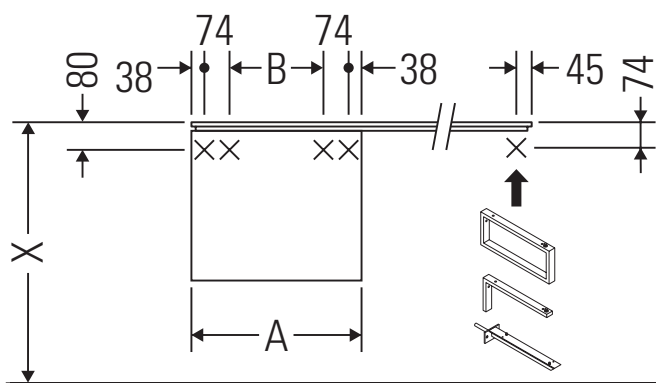


# Happy D.2

# # H2 6302

## Инструкция по монтажу

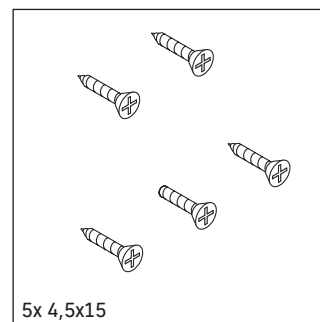
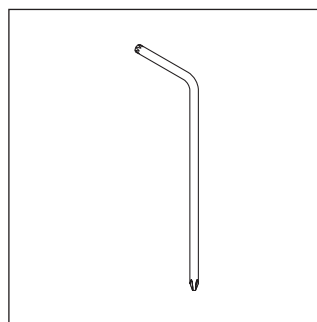
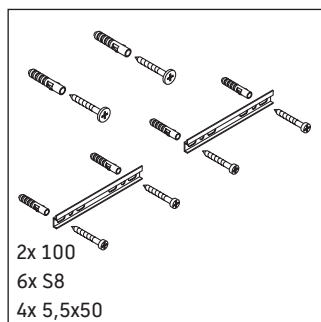
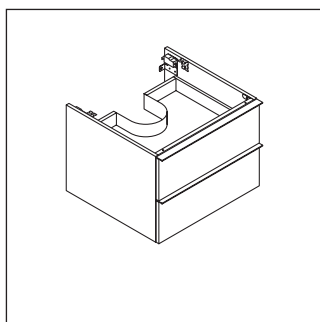


Соблюдайте размеры по сверлению!



Соблюдайте все дополнительные инструкции по монтажу!

A	B
mm	mm
1000	776



### Указания по применению

Серия мебели для ванной комнаты соответствует действующим нормам и директивам на момент поставки и сконструирована для использования в ванных комнатах. Непосредственное орошение водой, например, во время мытья под душем следует избегать.

Мы оставляем за собой право на техническое усовершенствование и визуальные изменения изображенных изделий.

