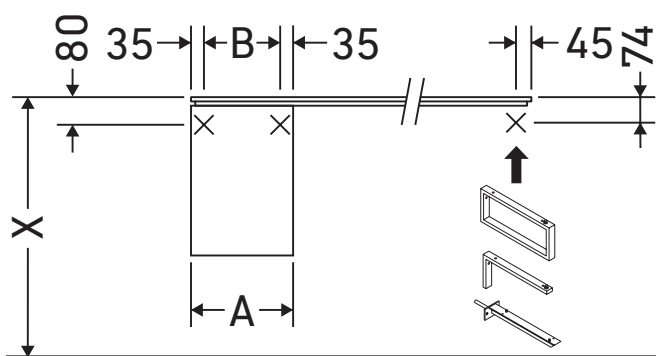


Happy D.2

H2 6830

Инструкция по монтажу

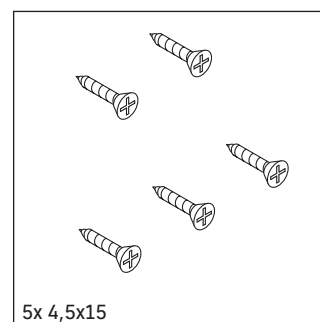
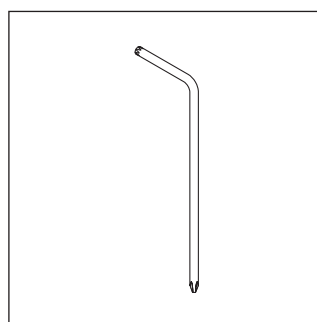
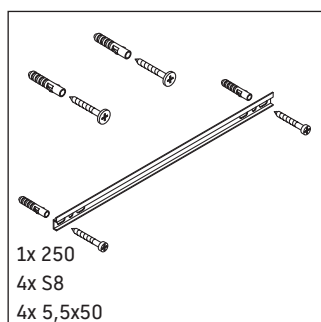
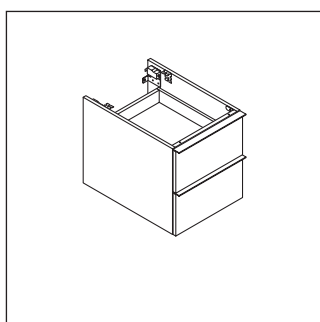


Соблюдайте размеры по сверлению!



Соблюдайте все дополнительные инструкции по монтажу!

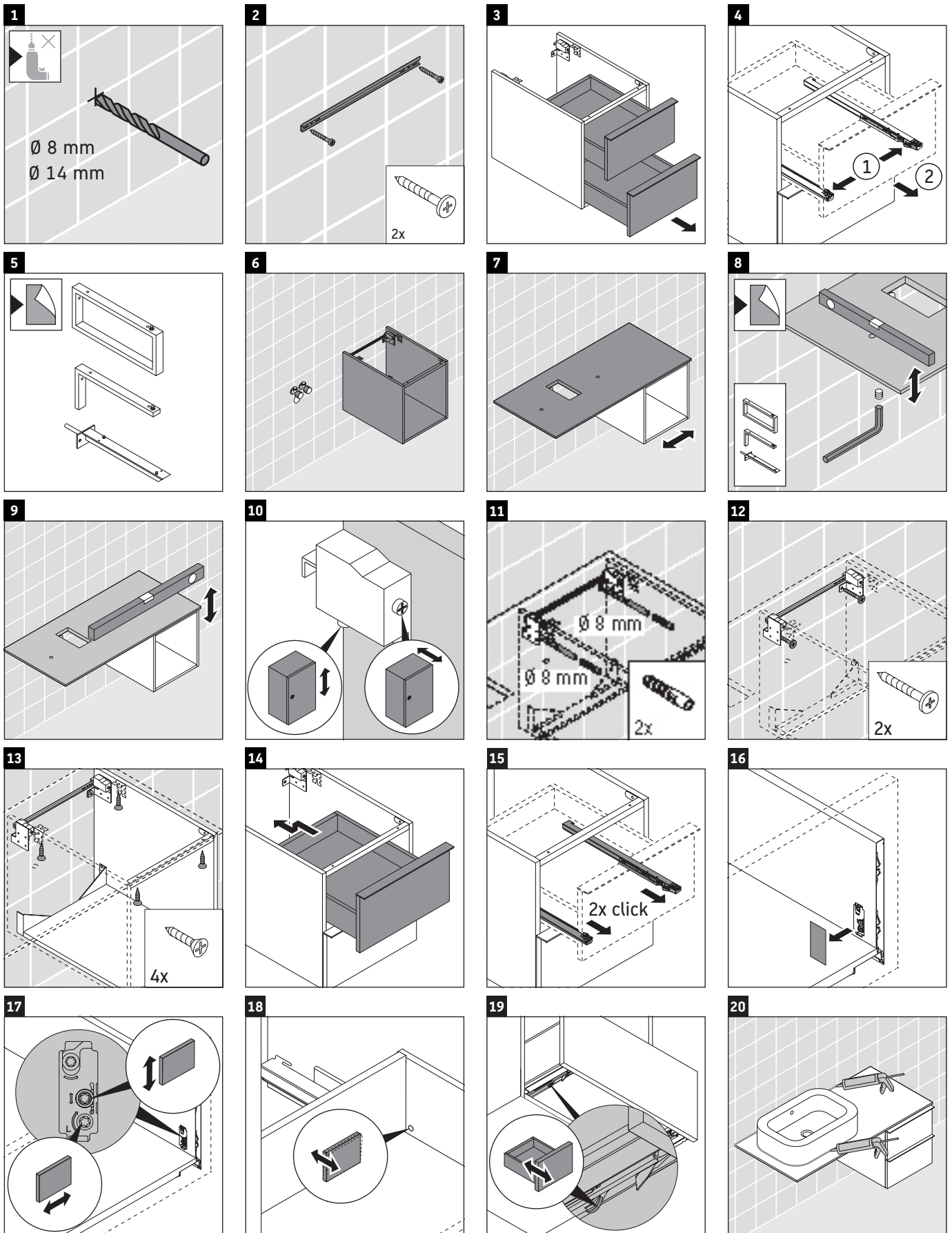
A	B
mm	mm
300	330



Указания по применению

Серия мебели для ванной комнаты соответствует действующим нормам и директивам на момент поставки и сконструирована для использования в ванных комнатах. Непосредственное орошение водой, например, во время мытья под душем следует избегать.

Мы оставляем за собой право на техническое усовершенствование и визуальные изменения изображенных изделий.



Best.-Nr. H26830/15.12.2