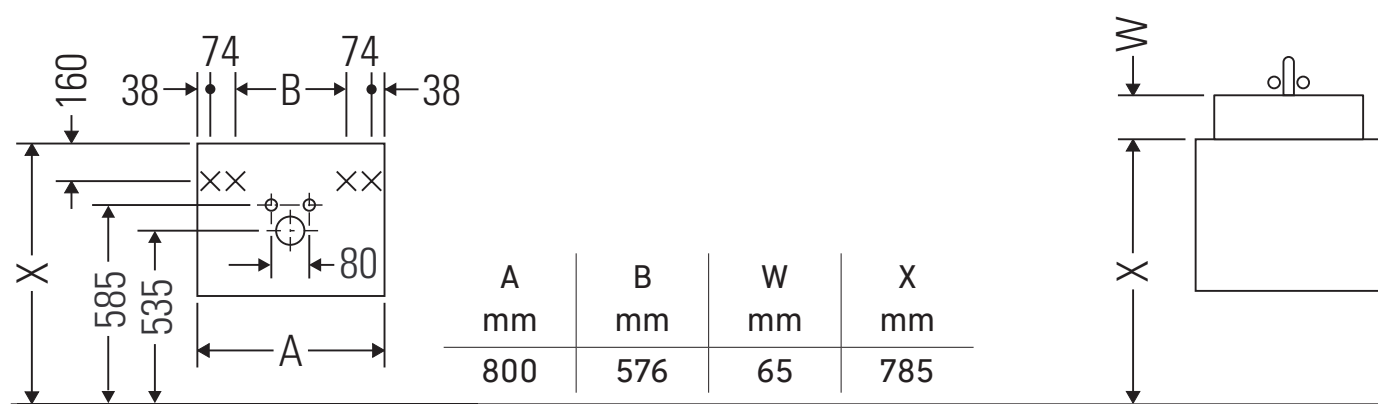


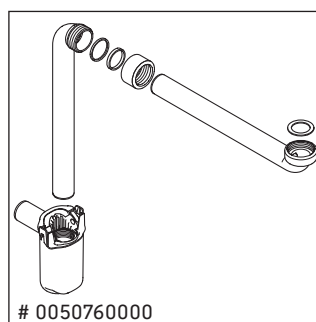
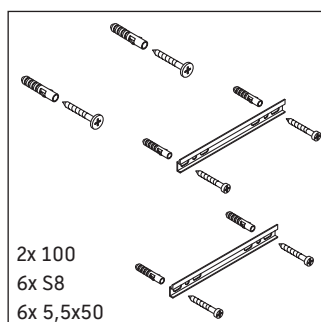
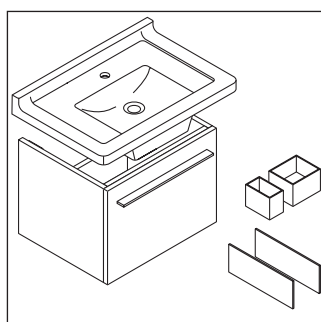
# X-Large

# # XL 6057

## Инструкция по монтажу



Starck 3 # 030410, # 030480



### Указания по применению

Серия мебели для ванной комнаты соответствует действующим нормам и директивам на момент поставки и сконструирована для использования в ванных комнатах. Непосредственное орошение водой, например, во время мытья под душем следует избегать.

Мы оставляем за собой право на техническое усовершенствование и визуальные изменения изображенных изделий.

