

# X-Large

# # XL 6714

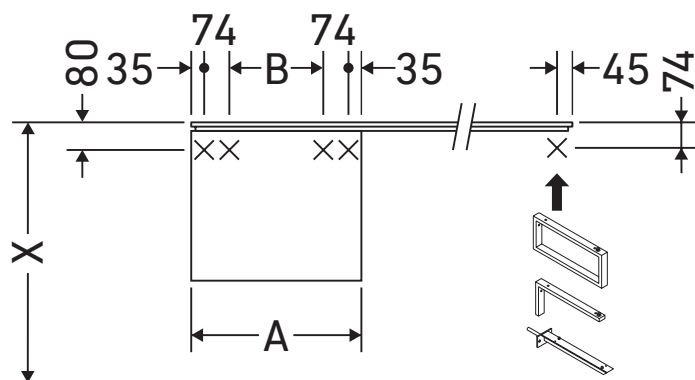
## Инструкция по монтажу



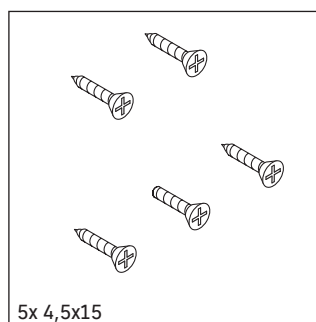
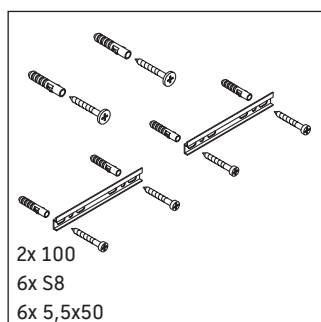
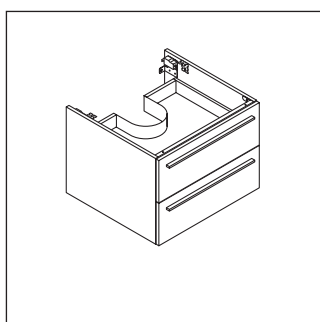
Соблюдайте размеры по сверлению!



Соблюдайте все дополнительные инструкции по монтажу!



A	B
mm	mm
800	576



### Указания по применению

Серия мебели для ванной комнаты соответствует действующим нормам и директивам на момент поставки и сконструирована для использования в ванных комнатах. Непосредственное орошение водой, например, во время мытья под душем следует избегать.

Керамические изделия шире 600 мм должны крепиться к стене.

Мы оставляем за собой право на техническое усовершенствование и визуальные изменения изображенных изделий.

