

X-Large

XL 6716

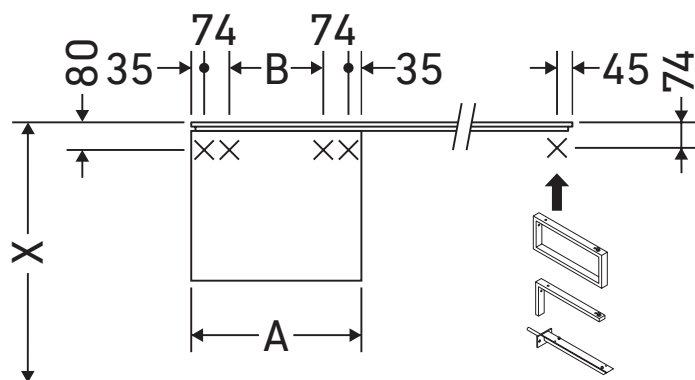
Инструкция по монтажу



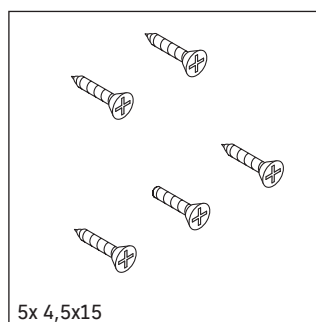
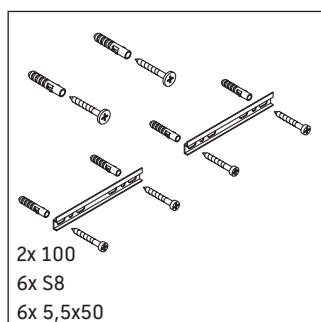
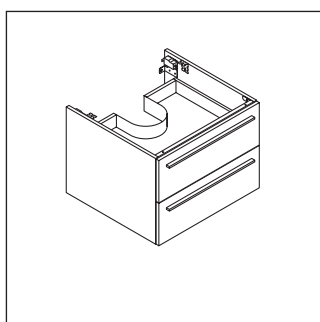
Соблюдайте размеры по сверлению!



Соблюдайте все дополнительные инструкции по монтажу!



A	B
mm	mm
1000	776



Указания по применению

Серия мебели для ванной комнаты соответствует действующим нормам и директивам на момент поставки и сконструирована для использования в ванных комнатах. Непосредственное орошение водой, например, во время мытья под душем следует избегать.

Керамические изделия шире 600 мм должны крепиться к стене.

Мы оставляем за собой право на техническое усовершенствование и визуальные изменения изображенных изделий.

