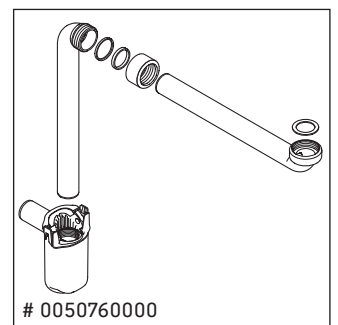
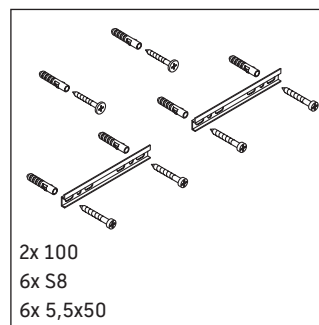
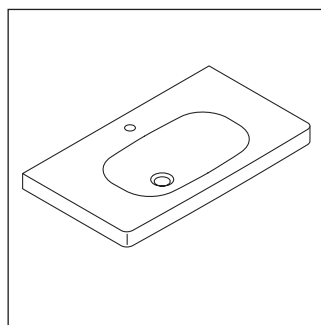
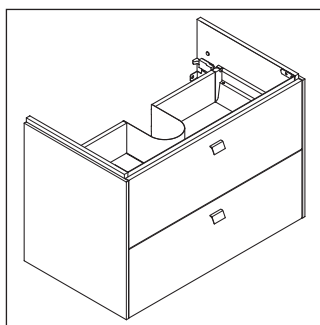
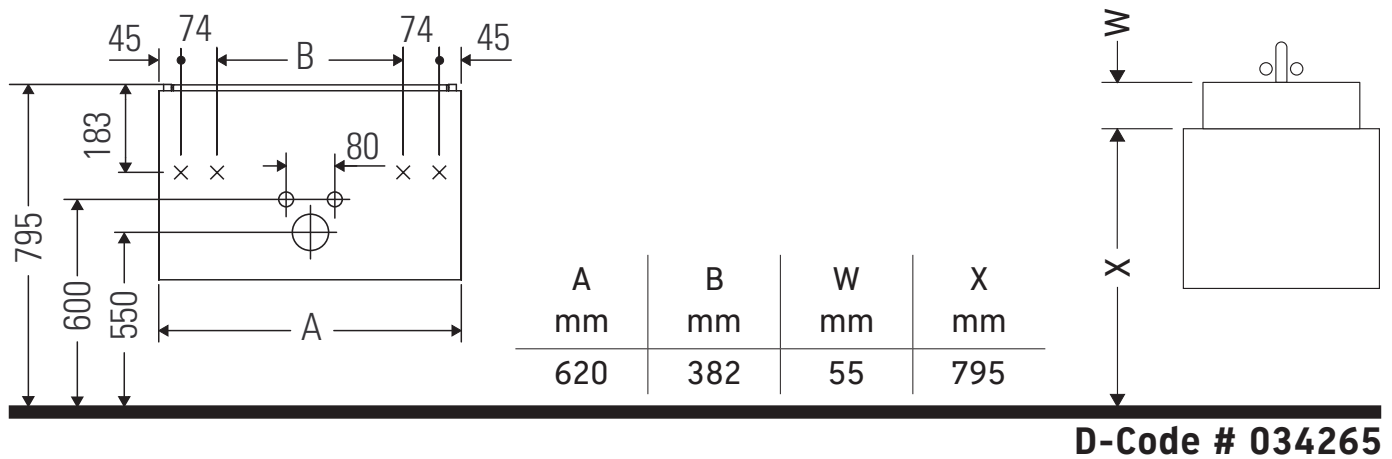


Brioso

BR 4145

Инструкция по монтажу



Указания по применению

Серия мебели для ванной комнаты соответствует действующим нормам и директивам на момент поставки и сконструирована для использования в ванных комнатах. Непосредственное орошение водой, например, во время мытья под душем следует избегать.

Мы оставляем за собой право на техническое усовершенствование и визуальные изменения изображенных изделий.

