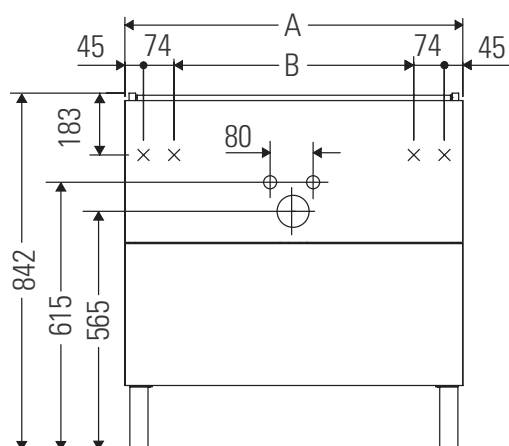


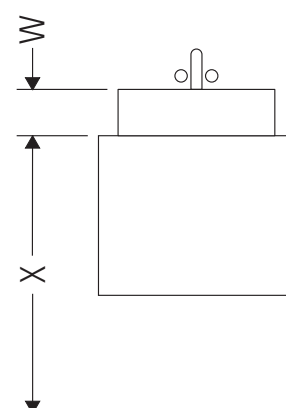
Brioso

BR 4413

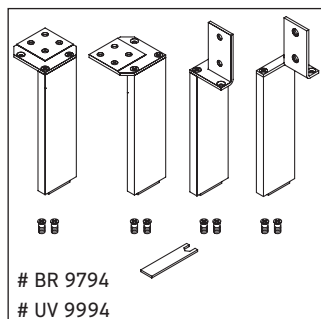
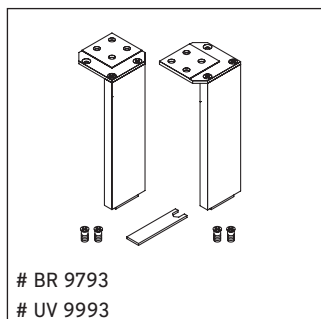
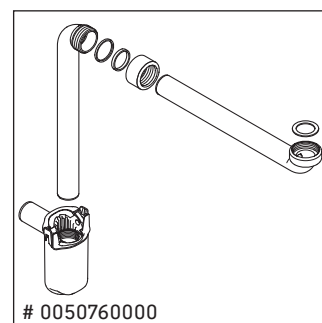
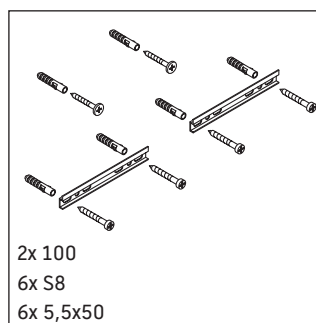
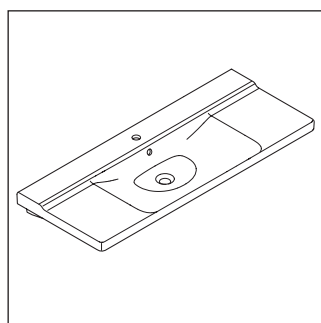
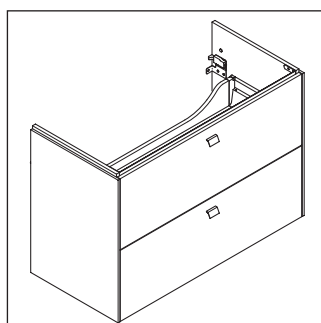
Инструкция по монтажу



A	B	W	X
mm	mm	mm	mm
1220	982	37	842



P3 Comforts # 233212



Указания по применению

Серия мебели для ванной комнаты соответствует действующим нормам и директивам на момент поставки и сконструирована для использования в ванных комнатах. Непосредственное орошение водой, например, во время мытья под душем следует избегать.

Мы оставляем за собой право на техническое усовершенствование и визуальные изменения изображенных изделий.

