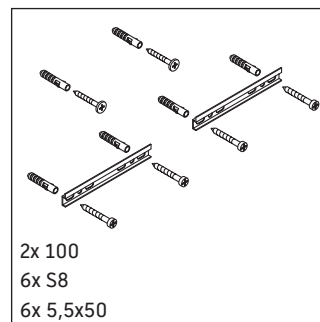
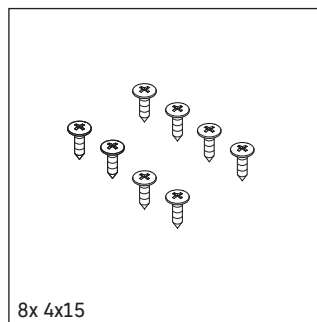
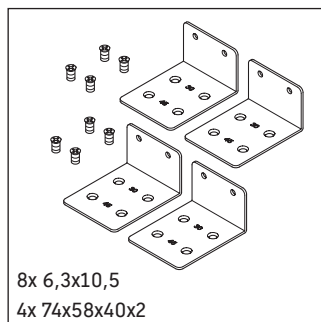
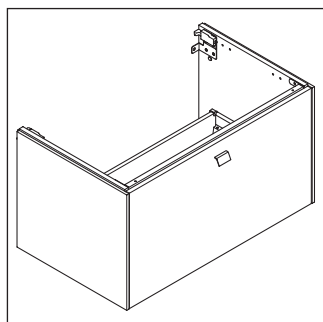
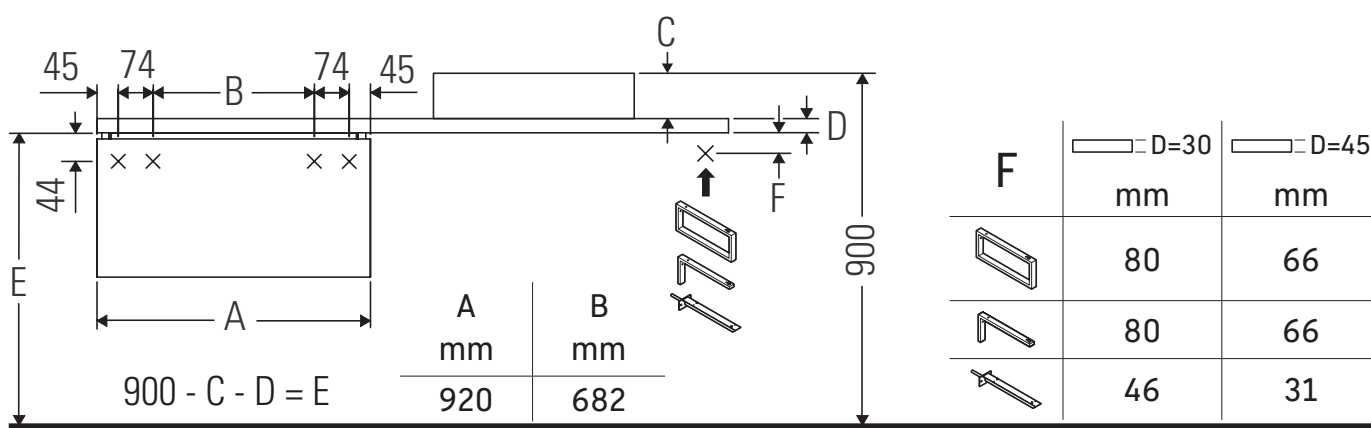


Brioso

BR 5103

Инструкция по монтажу



Соблюдайте размеры по сверлению!



Соблюдайте все дополнительные инструкции по монтажу!

Указания по применению

Серия мебели для ванной комнаты соответствует действующим нормам и директивам на момент поставки и сконструирована для использования в ванных комнатах. Непосредственное орошение водой, например, во время мытья под душем следует избегать.

Керамические изделия шире 600 мм должны крепиться к стене.

Мы оставляем за собой право на техническое усовершенствование и визуальные изменения изображенных изделий.

